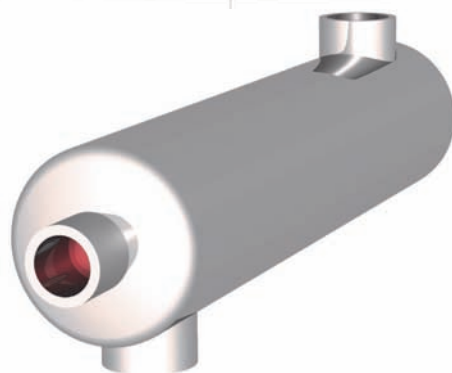


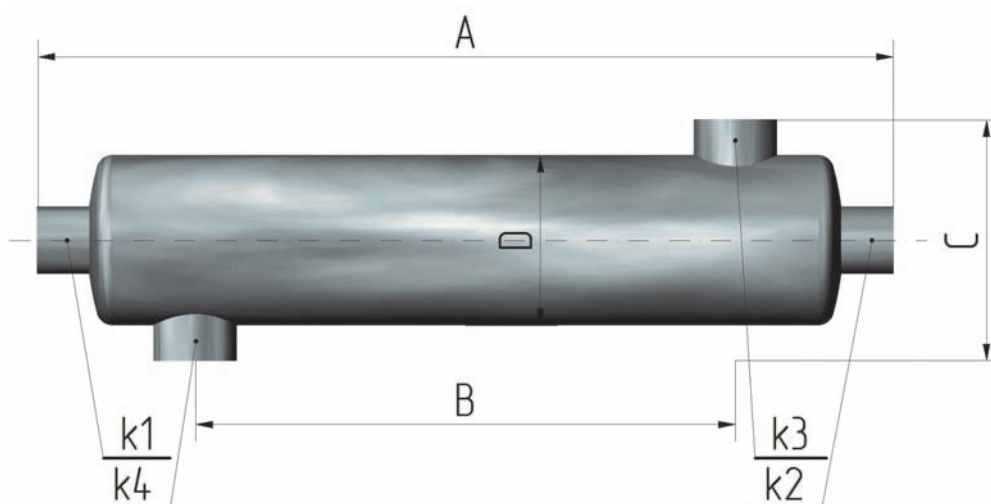
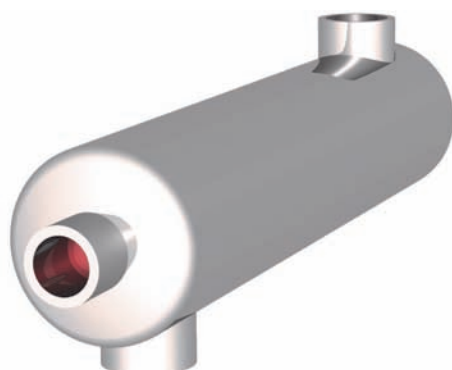
10. OGRZEWANIE

10.1. WYMIENNIKI PŁASZCZOWO-RUROWE WB-LINE

10.2. PŁYTOWE SKRĘCANE WYMIENNIKI thermoline®

10.3. WYMIENNIKI ELEKTRYCZNE



10.1. WB-Line

OZNACZENIA:

$V_{w.bas.}$ - wydajność wody basenowej

$V_{w.grzew.}$ - wydajność czynnika grzewczego

P - nominalna moc wymiennika

UWAGA!!

Moc wymiennika podana dla różnicy temperatur 60°C między wejściem wody grzewczej i wejściem wody basenowej.

Nr kat.	P	$V_{w.bas.}$	$V_{w.grzew.}$	A	B	C	D	k1/k2	k3/k4
	kW	m ³ /h	m ³ /h	mm	mm	mm	mm		
WB-130	38	1,6	12,0	440	225	126	84	3/4"	1 1/2"
WB-180	53	1,8	12,6	386	193	144	101,6	1"	1 1/2"
WB-250	73	2,1	16,2	512	323	144	101,6	1"	1 1/2"
WB-300	88	2,4	18,0	646	451	144	101,6	1"	1 1/2"
WB-500	146	3,3	21,6	1106	884	144	101,6	1"	2"
WB-1000	293	5,7	42,3	969	594	223	139,7	2"	2"

10.2. PŁYTOWE SKRĘCANE WYMIENNIKI thermoline®

Wszystkie wymienniki ciepła **thermoline®** są dostępne z doskonale uszczelnionymi płytami dla temperatury roboczej do 170°C i ciśnienia do 25 bar.

Zaletą wymiennika z uszczelkami jest szybki dostęp do całej przestrzeni wymiany ciepła celem inspekcji lub oczyszczenia.

Poszczególne płyty mogą być czyszczone zarówno na miejscu jak i w specjalnym procesie czyszczącym po uprzednim zdemontowaniu.

Inną ich zaletą jest łatwa przystosowalność do nowych warunków pracy, poprzez zmianę ilości płyt, lub też poprzez zmianę ich struktury.

Parametry pracy

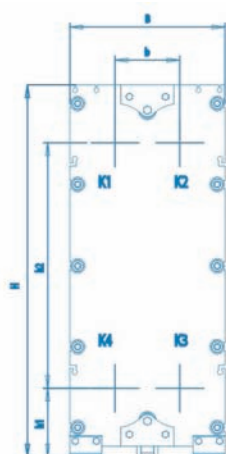
Temperatura:	-40°C do 200°C
Ciśnienie robocze:	-1 do 25bar
Wydatek obj.:	do 1200m ³ /h
Połączenia:	DN 25 do DN 250 (1" do 10")

Płyty:	
standard:	AISI 304 SS (1.4301) AISI 316L SS (1.4404) AISI 316Ti (1.4571)
opcja:	UNS N08904 (1.4539) SMO 254 Hastelloy Tytan
grubość:	0,5 – 0,8mm

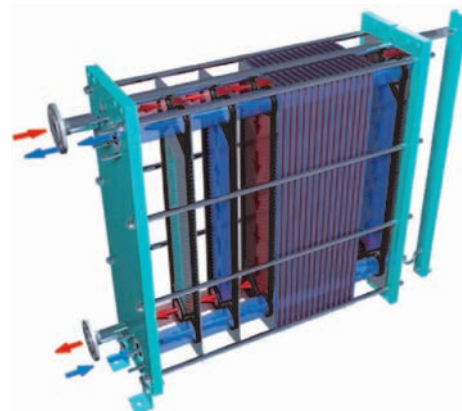
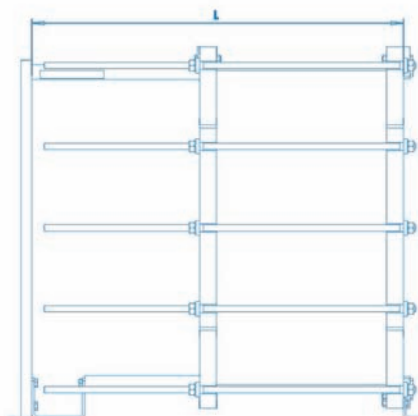
Dane techniczne

Płyty ciśnieniowe:	
standard:	stal węglowa, zagruntowana i pomalowana
opcja:	stal nierdzewna, osłona ze stali nierdzewnej
Połączenia:	
standard:	NBR, EPDM, AISI 316Ti
opcja:	SMO 254, Hastelloy, Tytan

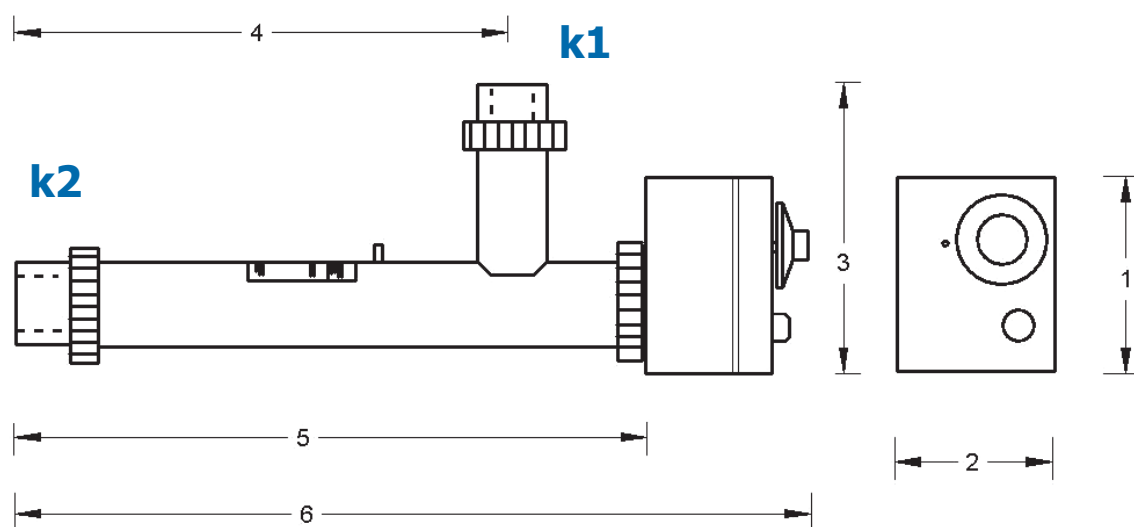
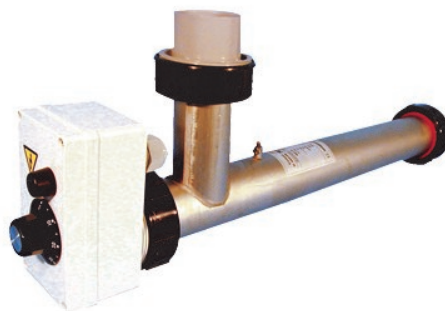
Uszczelki:	
standard:	NBR, EPDM-NT, EPDM-HT, CR
opcja:	H-NBR, viton, butyl, PTFE
mocowanie:	zatrzaski mechaniczne uszczelki klejone



K1...K4:
wlot / wylot
przyłącza na
płycie
dociskowej
stałej



TYP	H	B	L	przyłącza	max. pow. wymiany ciepła m ²	masa całkowita (pusty) kg	max. pojemność dm ³
	mm	mm	mm				
TL 50	685	335	250-2000	DN 25/40	25	70-350	30
	643	335	250-2000				
TL 90	887	335	250-2000	DN 25/40	33	120-600	36
	845	335	250-2000				
TL 150	1147	335	250-2000	DN 25/40	53	160-830	57
	1105	335	250-2000				
TL 200	1124	475	500-2500	DN 80	70	215-1100	190
	1012	475	500-2500				

10.3. WYMIENNIKI ELEKTRYCZNE

OZNACZENIA:

P - nominalna moc wymiennika

Materiały:

Rura grzałki - stal nierdzewna 316

Obudowa - białe PVC z uszczelnieniem gumowym

Element grzejny - stal nierdzewna 316

Nr kat.	P	V _{min}	V _{max}	1	2	3	4	5	6	k1/k2
	kW	m ³ /h	m ³ /h	mm	mm	mm	mm	mm	mm	
34-110406	6,0	5,0	20,0	140	88	210	300	380	473	d50
34-110509	9,0	7,5	25,0	140	88	210	460	540	633	d50
34-110512	12,0	11,0	25,0	140	88	210	460	540	633	d50
34-110518	18,0	15,0	25,0	140	88	210	460	540	633	d50